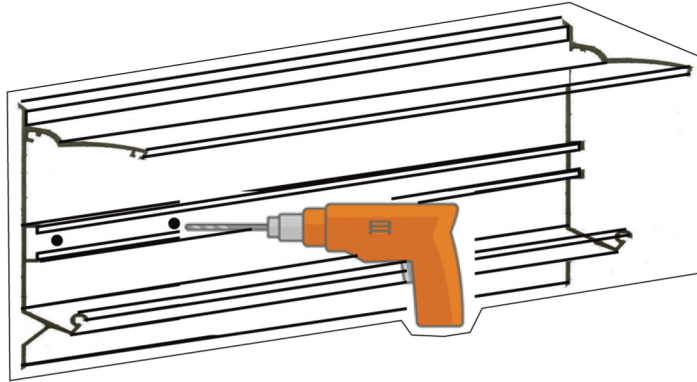


## PASOS A SEGUIR EN LA INSTALACIÓN

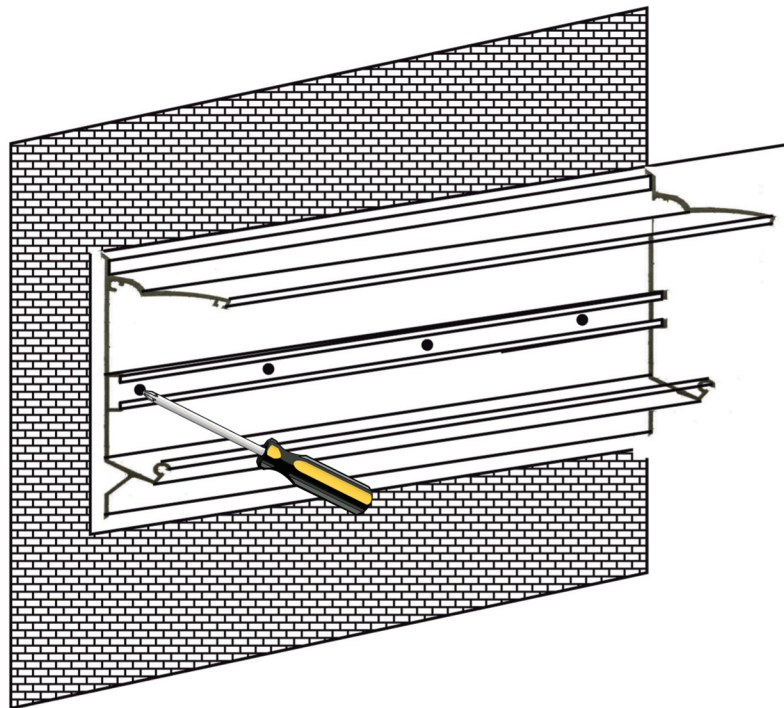
1

Taladramos la trasera fija con una broca de metal y señalamos para poder hacer los taladros al lugar donde la vallamos a colocar, siempre buscando el nivel.



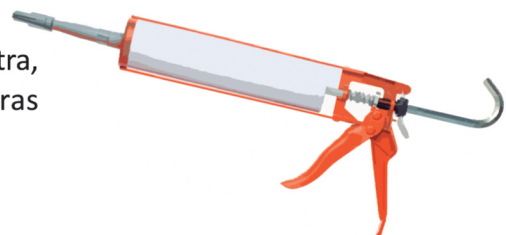
2

Una vez taladrada la pared se atornilla la trasera fija a la pared.



3

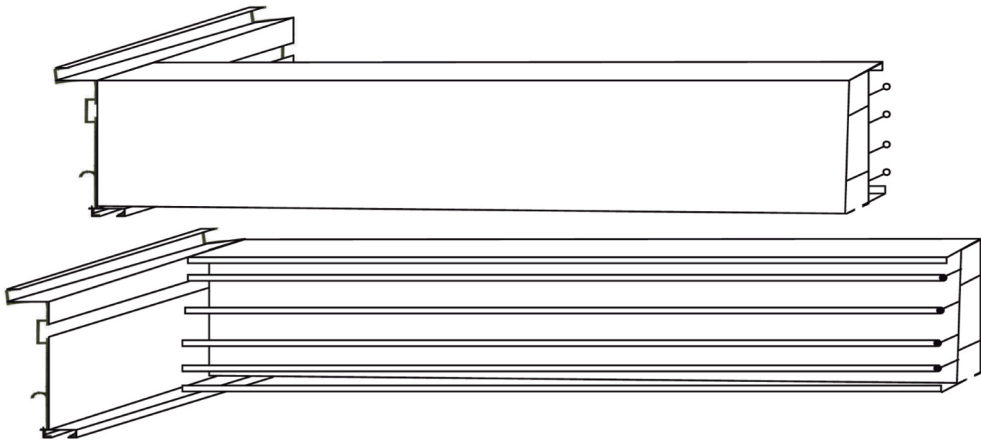
Y luego se sella con polímero o silicona neutra, para así asegurarnos que no habrá futuras filtraciones de agua.



## PASOS A SEGUIR EN LA INSTALACIÓN

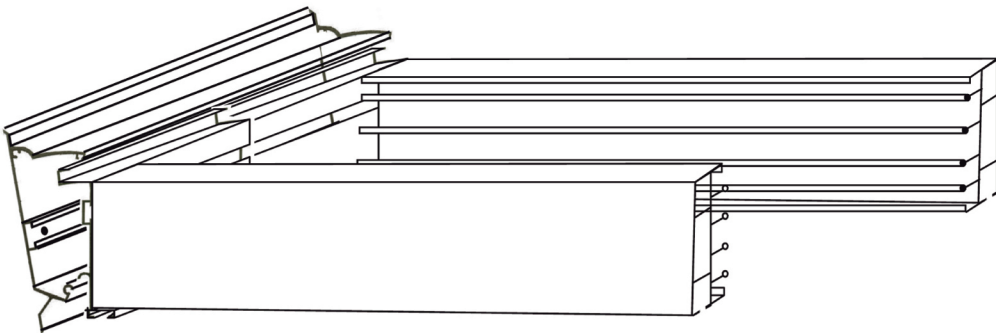
4

Observamos que las vigas traen sus traseras regulables adheridas, las laterales asemejan a la forma de una L y las centrales a una T



5

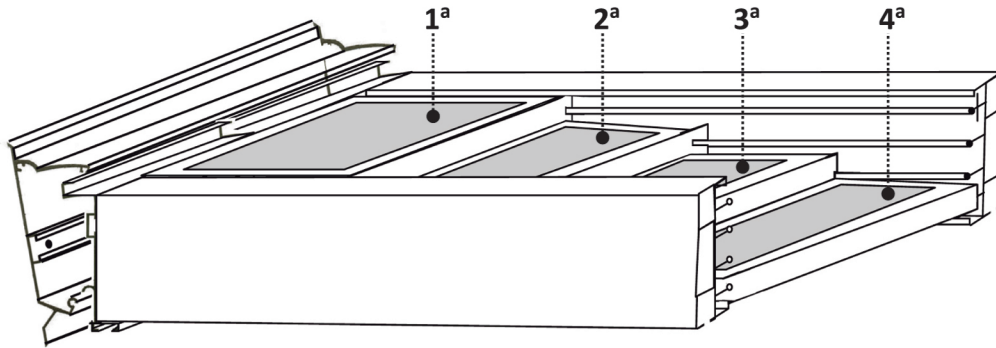
Ahora las vigas para encajarla hay que meterlas en la trasera fija, que anteriormente adherimos a la pared, primero se sube y luego al bajarla se autobloquea



## PASOS A SEGUIR EN LA INSTALACIÓN

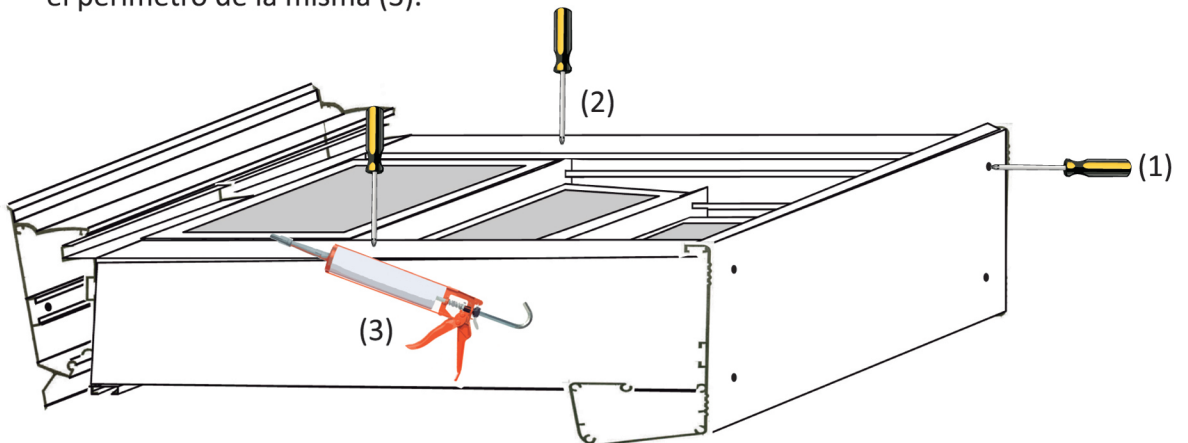
6

Una vez medidas las vigas en la trasera fija, procedemos a la colocación de las hojas. En primer lugar insertaremos la hoja superior, y posteriormente iremos insertando el resto de las hojas hasta llegar a la más inferior.



7

Atornillamos el canalón (1). Luego fijamos la hoja trasera (2). Y finalmente sellamos el perímetro de la misma (3).



8

Para finalizar, colocamos las tapetas antidescarrilamiento y sellamos el perímetro del techo.

